



HOTELOVÝ FÉN NA VLASY

EJB401



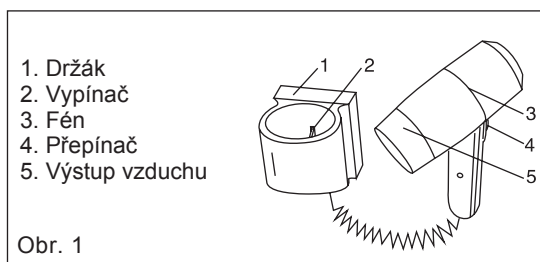
NÁVOD K MONTÁŽI A OBSLUZE

1. Vlastnosti fénu, jeho instalace a technické parametry

- spotřebič má dvojitou ochranu proti přehřátí
- fén má vysokou tepelnou účinnost
- díky novému a unikátnímu designu má fén nízkou úroveň hluku
- fén má dvě úrovně proudu vzduchu (nízká teplota a vysoká teplota)
- fén je ideální do hotelu i pro domácnost

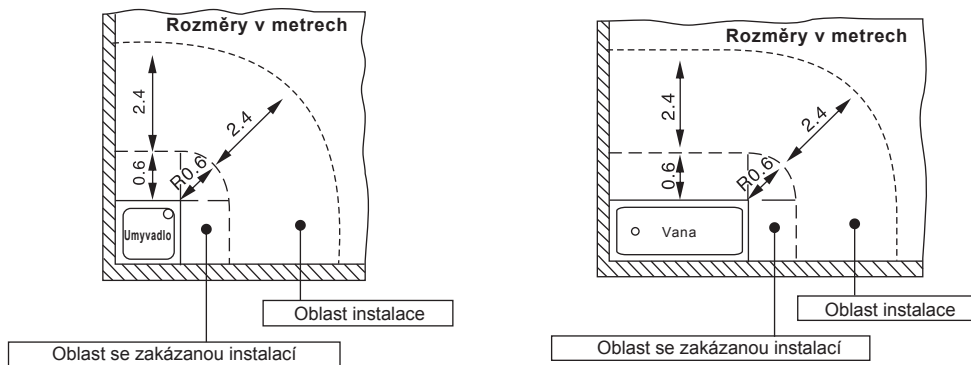
1.1 Vlastnosti:

- * ochrana proti přehřátí
- * dvě úrovně proudu vzduchu (studený a horký)



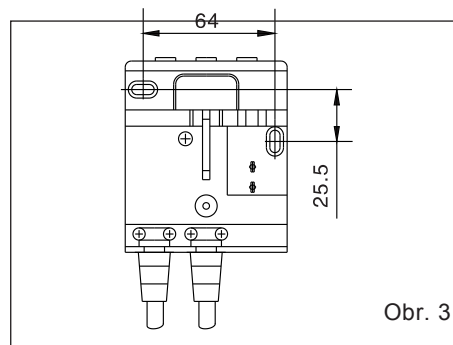
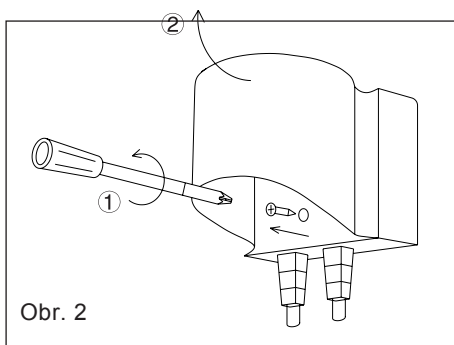
Upozornění: Spotřebič se nesmí instalovat nad umyvadlo, pod sprchu, apod.
Doporučená výška montáže (mějeno od podlahy): pro sušení při stání - 1,6 m, pro sušení v sedě - 1,2 m

Při používání spotřebiče v koupelně je nutné ho nainstalovat dále od umyvadla, vany nebo sprchy – min. vzdálenost je 0,6 m. Fén nesmí být nainstalován nad umyvadlem, vanou nebo sprchou (prostudujte si prosím následující obrázky).



1.2 Instalace:


1. Vyrvejte do zdi 2 otvory o průměru 6 mm (obr. 3). Pomocí přiložených šroubků a hmoždinek namontujte zadní díl držáku (obr. 3).
2. Přišroubujte s pomocí šroubků přední část držáku k zadnímu dílu.
3. Abyste mohli fén používat, připojte a zapněte napájení.

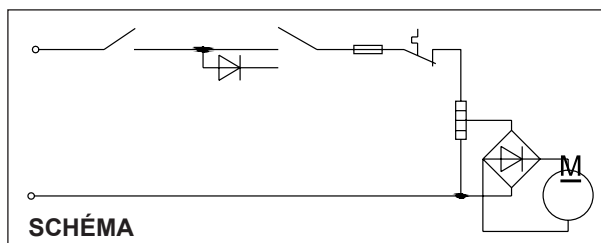


1.3 Použití:

- * Připojte a zvolte úroveň proudu vzduchu pomocí přepínače
 Úroveň 0: spotřebič nepracuje
 Úroveň 1: chladný proud vzduchu (vhodný pro ukládání vlasů)
 Úroveň 2: horký proud vzduchu (pro rychlejší sušení vlasů)

1.4 Specifikace

Napětí	Příkon	Kmitočet	Ochrana před úrazem elektrickým proudem
110V~	800W	50Hz/60Hz	
120V~	1000W		
220V~	1200W		
230V~	1350W		
240V~	1350W		



Poznámky:

- Fén musí být nainstalován dále od vany, umyvadla nebo sprchy.
- Fény se nesmí instalovat v blízkosti nádrží obsahujících vodu.
- Po použití vytáhněte zástrčku z elektrické zásuvky. Blízkost vody je nebezpečná i po vypnutí vypínače spotřebiče.
 Návrh: připojení spotřebiče k instalaci, která je jistěna proudovým chráničem s min. hodnotou 30 mA.
- Zabraňte, aby na fén stříkala voda.
- Neucpávejte vstup a výstup proudu vzduchu.
- Fénem netřeste.
- V případě, že fén na sušení vlasů přestane fungovat v průběhu používání nebo vykazuje jiné příznaky poškození, tak je třeba ho ihned odpojit od sítě, přestat ho používat a obrátit se na autorizovaný servis, aby fén opravil.
- Pokud je poškozený napájecí kabel, je třeba, aby ho autorizovaný servis nebo kvalifikovaný elektrikář neprodleně vyměnil.

Pokud je poškozený napájecí kabel, je třeba, aby ho autorizovaný servis nebo kvalifikovaný pracovník neprodleně vyměnil za nový.



Tento symbol znamená, že výrobek nesmí být vhazován do běžných kontejnerů na odpady. Uživatel je povinen předat použitý spotřebič do označeného místa sběru odpadů za účelem recyklace odpadu vzniklého z elektrického a elektronického zařízení. Zajištěním správné likvidace pomáháte chránit životní prostředí. Pro získání více informací ohledně recyklace tohoto výrobku se obraťte na zástupce místních úřadů, na poskytovatele zajišťující likvidaci odpadů nebo na obchod, kde jste výrobek zakoupili.

Balení:

Fén – 1 ks
 Uživatelská příručka
 Montážní materiál: 2 ks vrtulů 4x20, 2 ks hmoždinek o \varnothing 6 mm.